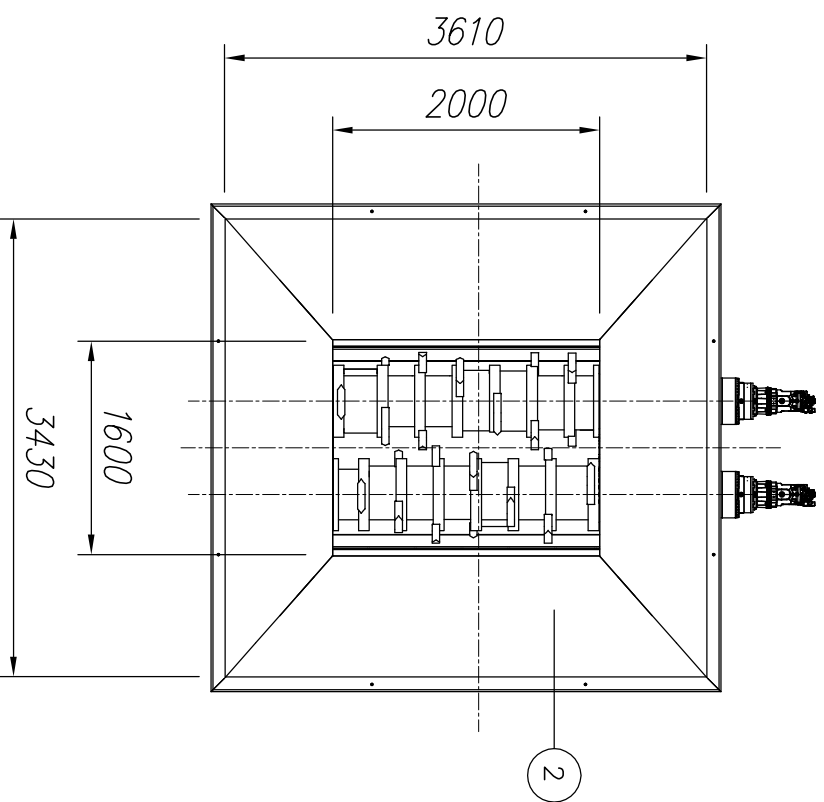


VISTA DALL'ALTO




POS	Q.TÀ (qty)	DESCRIZIONE
1	1	TRITURATORE APR 200
2	1	TRAMOGGIA DI CARICO

CRONOLOGIA REVISIONI

REV	ZONA	DATA	DESCRIZIONE	DISEGNATO	CONTROLLATO	APPROVATO
0	0	09/12/2009	PRIMA EMISSIONE	L.P.	N.F.	C.A.

VALIDO PER LA COSTRUZIONE
(valid for construction)

TRATTAMENTO (treatment)	PESO/weight (kg)	ENTE (department)	OFFERTA/COMMESSA n° (offer/project n°)	MACCHINA/machine	APR 200	REV.
	16800	UTE				0
MATERIALE (material)	QUANTITÀ (quantity)	DESCRIZIONE (description)	TRITURATORE APR 200			
FORM (size)	SCALA (scale)	Foglio (sheet)/DI (of)	A3			
			2 / 2			



Ufficio e stabilimento:
Zona Ind. Macchia - 75013 Ferrandina (MT)
☎ 0835 757014 - 757016 ☎ 0835
757008
✉ coparm@coparm.it ☐ www.coparm.it

AZIENDA CON SISTEMA QUALITÀ CERTIFICATO UNI EN ISO 9001
In accordo alle vigenti norme, CO.PAR.M. Srl considera questo documento un segreto aziendale e quindi ne proibisce la riproduzione, totale o parziale, a terzi senza autorizzazione scritta di CO.PAR.M. Srl.
According to the law, CO.PAR.M. Srl considers this document a company secret and therefore prohibits any person to reproduce it, completely or in part, to others without written authorization of CO.PAR.M. Srl.

